

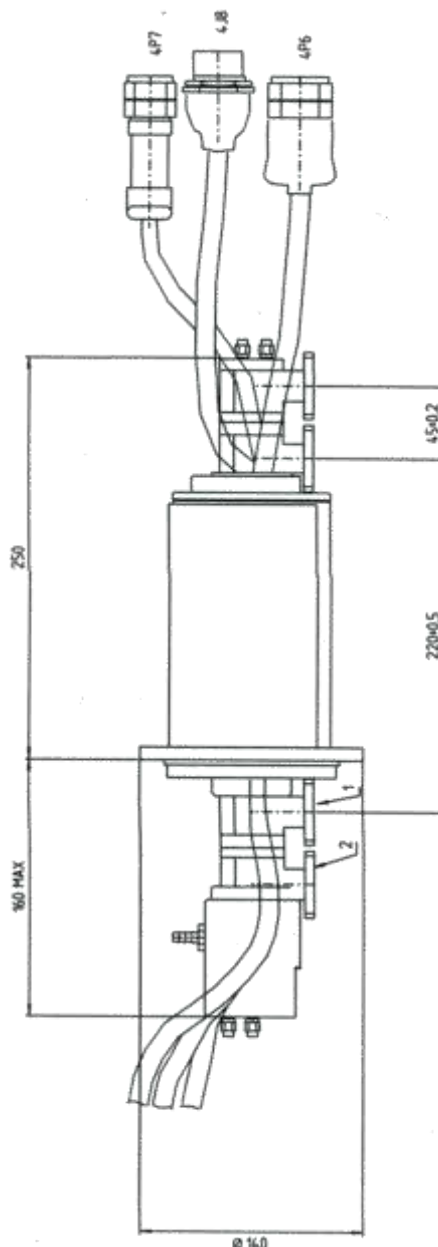
应用：机载：直升机

两个波导 Channel 以及两个同轴 Channel

风冷

55 个滑环 Channel

Waveguide/Coaxial Four Channel				
Part Number		RJ150001		
Channel		1&2	3&4	Slip-rings
Connector		WR90	SMA	
Frequency	(GHz)	9.4~10	9.4~10	
VSWR		1.3	1.5	
Insertion Loss	(dB)	0.5	3	
Peak Power	(KW)	20	1	
Average Power	(KW)	0.5	0.02	
Isolation	(dB)	50		



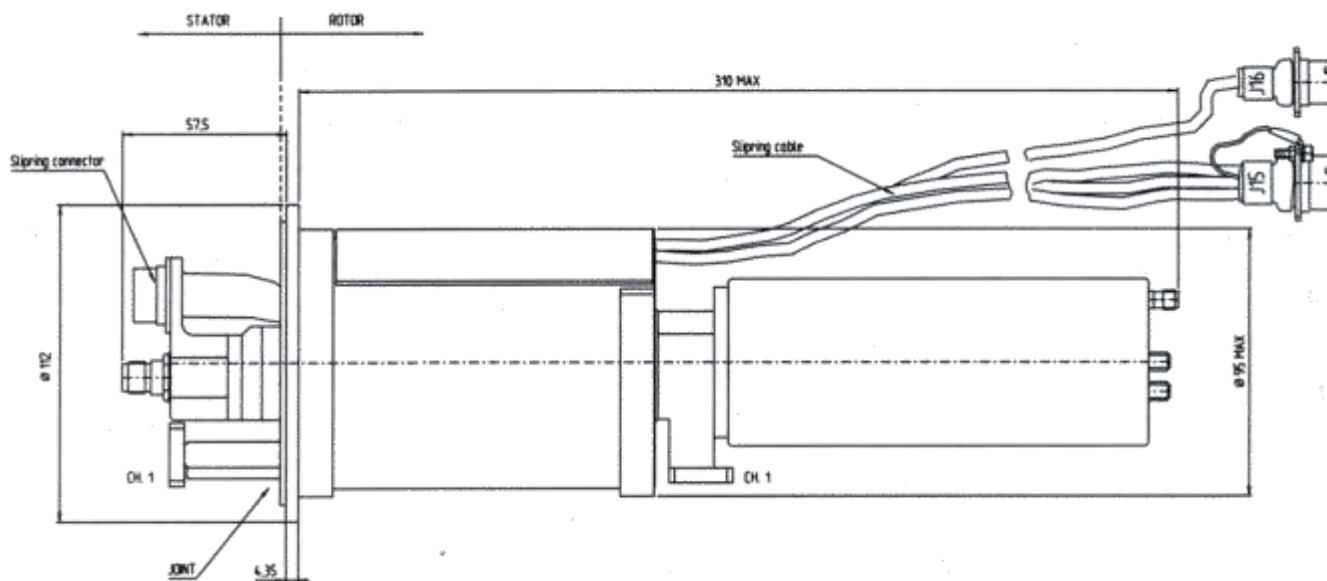
应用：机载

波导 Channel 和其中一个同轴 Channel 用于 X 波段

另外两个同轴 Channel 用于 SSR（二次雷达）/IFF（敌我识别器）

26 个滑环 Channel

Waveguide/Coaxial Four Channel					
Part Number		RJ150002			
Channel		1	2	3&4	Slip-rings
Connector		WR90	SMA/TNC	SMA/TNC	
Frequency	(GHz)	8.7~9.4	8.7~9.4	1~1.1	
VSWR		1.2	1.5	1.4	
Insertion Loss	(dB)	0.2	1.2	0.6	
Peak Power	(KW)	20	2	2	
Average Power	(KW)	0.3	0.05	0.05	
Isolation	(dB)	50			



应用：空中管制（ATC）

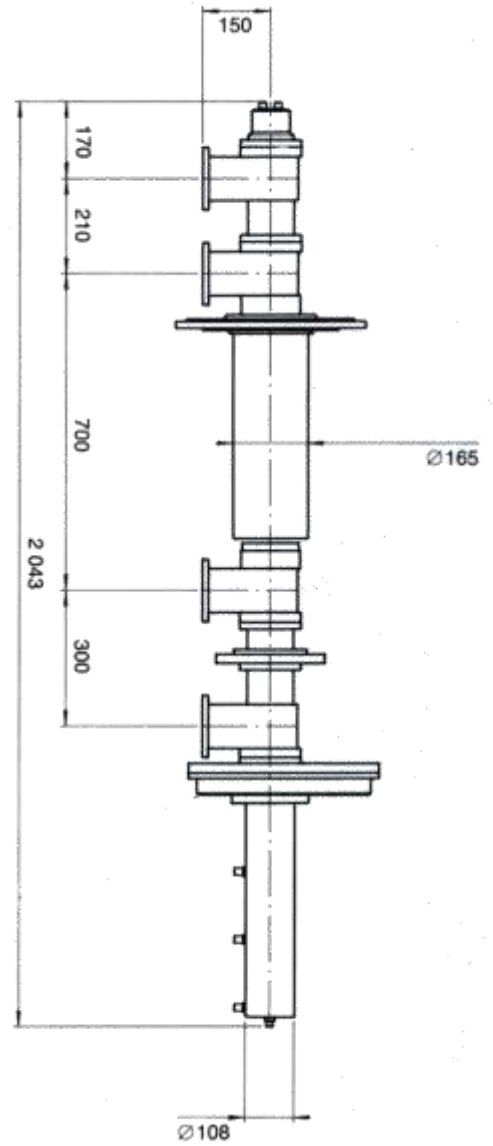
一次雷达：两个波导 Channel

气象雷达：其中一个同轴 Channel

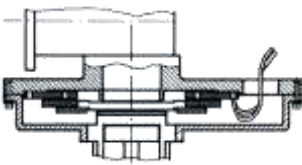
二次雷达：另外三个同轴 Channel 应用于 MSSR（船舶二次雷达）,S 模式

通过感应编码器指示方位坐标

Waveguide/Coaxial Multi Channel						
Part Number		RJ150100				
Channel		1	2	3,4,5	6	Encoder
Connector		WR650	WR650	N	N	
Frequency	(GHz)	1.25—1.35	1.25—1.35	1—1.1	1.25—1.35	
VSWR		1.2	1.2	1.2	1.3	
Insertion Loss	(dB)	0.3	0.3	1.1	1	
Peak Power	(KW)	6000	250	10	10	
Average Power	(KW)	12	3	0.1/0.4	0.02	
Isolation	(dB)	50				



INDUCTIVE ENCODER



应用：空中管制（ATC）

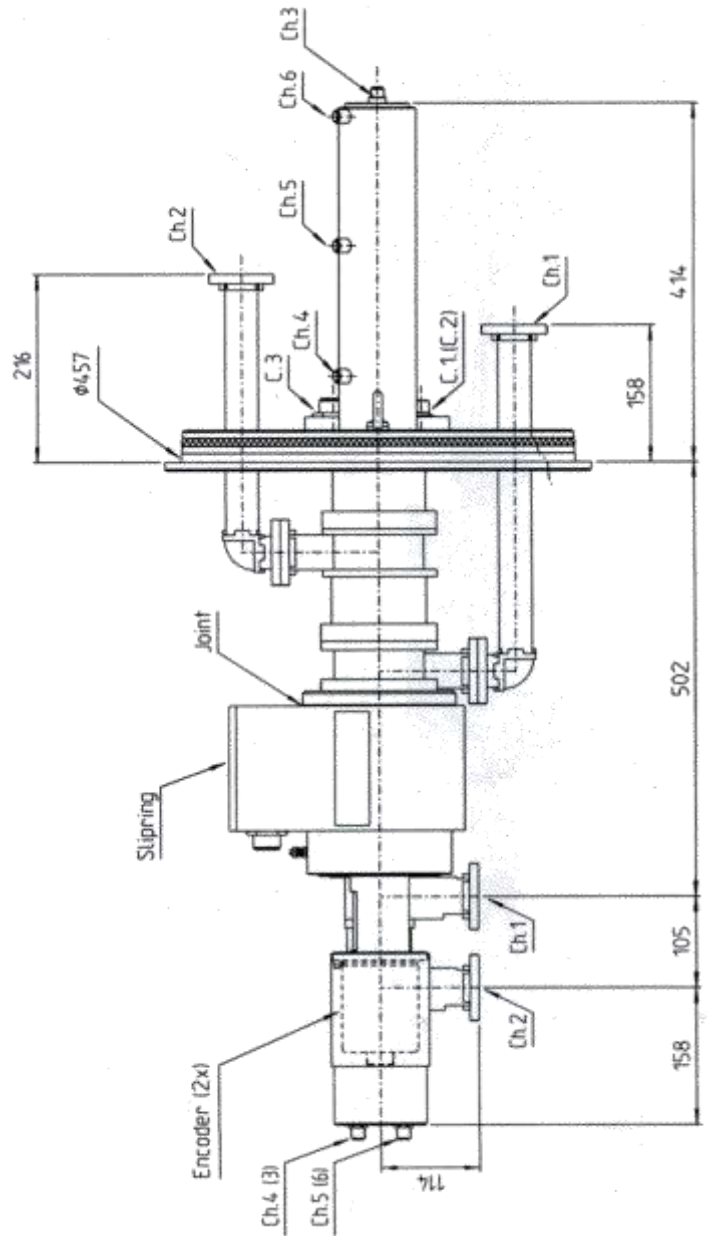
一次雷达：波导 Channel 包括一个矮的一个高的，频率 2.7~2.9GHz

气象雷达：同轴 Channel，频率 1~1.1GHz

通过两个平行的光编码器产生 14 位方波脉冲

28 个滑环 Channel

Waveguide/Coaxial Multi Channel							
Part Number		RJ150101					
Channel		1	2	6	3, 4, 5	Encoder	Slip-rings
Connector		WR284	WR284	N	N		
Frequency	(GHz)	2.7-2.9	2.7-2.9	2.7-2.9	1-1.1		
VSWR		1.2	1.3	1.3	1.3		
Insertion Loss	(dB)	0.15	0.3	0.65	0.95		
Peak Power	(KW)	200	5	5	5		
Average Power	(KW)	5	0.4	0.4	0.1/0.4		
Isolation	(dB)	60					

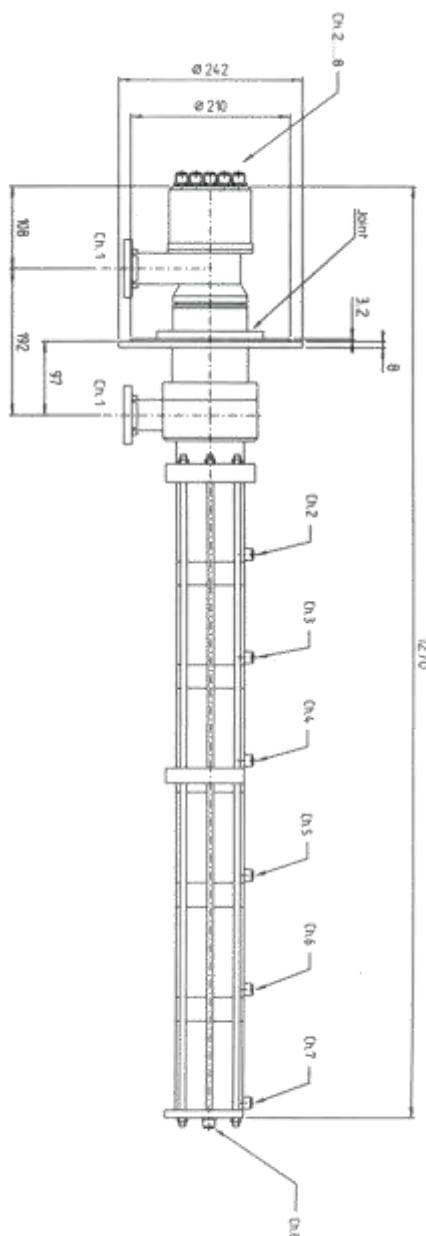


应用：空中管制（ATC）

一次雷达：一个波导 Channel 和四个同轴 Channel，工作频率 2.7~3.0GHz

二次雷达：三个同轴 Channel 用于 MSSR（船舶二次雷达），S 模式，工作频率 1~1.1GHz

Waveguide/Coaxial Multi Channel					
Part Number		RJ150108			
Channel		1	2, 3, 4	5, 6, 7	8
Connector		WR284	N	N	N
Frequency	(GHz)	2.7-3	2.7-3	1-1.1	2.7-3
VSWR		1.2	1.3	1.3	1.3
Insertion Loss	(dB)	0.2	0.7	0.75	1
Peak Power	(KW)	200	5	10	10
Average Power	(KW)	5	0.05	0.1/0.4	0.05
Isolation	(dB)	50			



应用：空中管制（ATC）

一次雷达：波导 Channel 包括一个矮的 Channel 和一个高的 Channel，频率：2.7~2.9

气象雷达：同轴 Channel，频率 2.7~2.9GHz

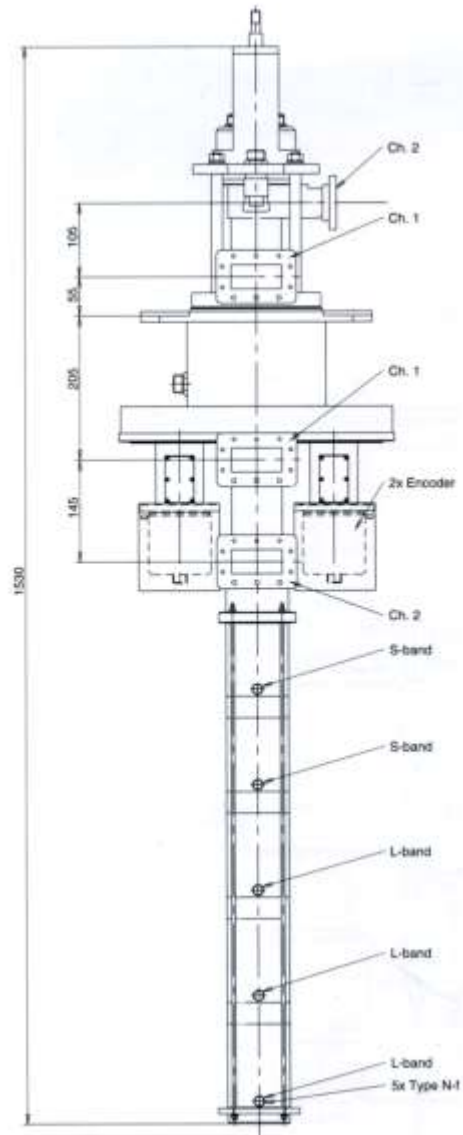
二次雷达：三 Channel 用于 MSSR（船舶二次雷达），S 模式，频率：1~1.1GHz

通过两个平行的光耦合编码器产生 14 位的方位脉冲

12 个滑环 Channel 用于直流供电

Waveguide/Coaxial Multi Channel							
Part Number		RJ150110					
Channel		1	2	3, 4	5, 6, 7	Encoder	Slip-rings
Connector		WR284	N	N	N		
Frequency	(GHz)	2.7-2.9	2.7-2.9	2.7-2.9	1-1.1		
VSWR		1.2	1.2	1.2	1.2		
Insertion Loss	(dB)	0.2	0.5	0.8	0.75		
Peak Power	(KW)	200	5	5	10		
Average Power	(KW)	3	0.05	0.05	0.1		
Isolation	(dB)	50					





应用：空中管制（ATC）

一次雷达：矮的波导 Channel，高的同轴 Channel，工作频率：2.7~2.9GHz

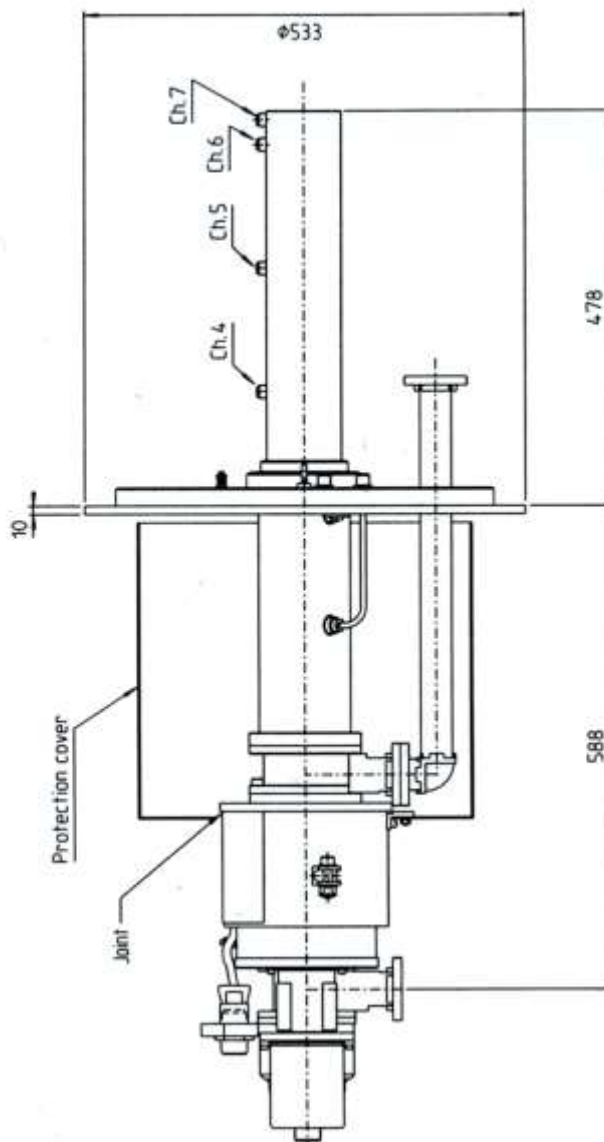
气象雷达：同轴 Channel：频率 2.7~2.9GHz

二次雷达：三个同轴 Channel 用于 MSSR（船舶二次雷达），S 模式，频率：1~1.1GHz

通过两个平行的光耦合编码器产生 14 位方位脉冲

26 个滑环 Channel

Waveguide/Coaxial Multi Channel						
Part Number		RJ150102				
Channel		1	2, 3	3, 4, 5	Encoder	Slip-rings
Connector		WR284	N	N		
Frequency	(GHz)	2.7-2.9	2.7-2.9	1-1.1		
VSWR		1.2	1.3	1.3		
Insertion Loss	(dB)	0.15	0.65	0.95		
Peak Power	(KW)	200	5	5		
Average Power	(KW)	5	0.4	0.1/0.4		
Isolation	(dB)	60				



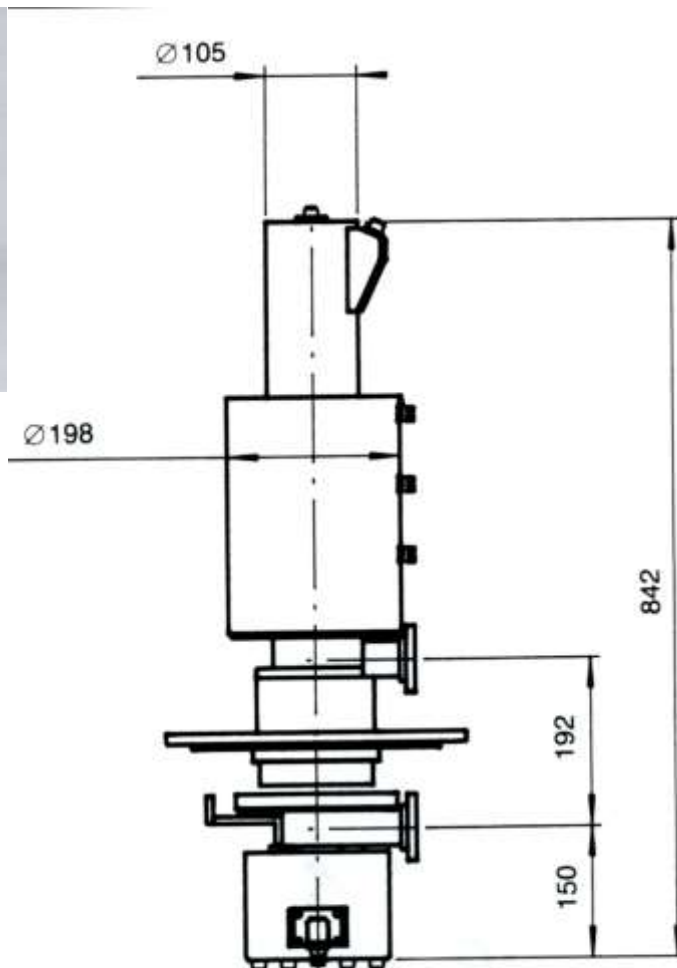
应用：警戒雷达

特大 Average Power 的条件下需要用导热管进行冷却

一次雷达：一个波导 Channel 和三个同轴 Channel，频率：3.1~3.6GHz

二次雷达：另外三个同轴 Channel 用于 MSSR（船舶二次雷达），S 模式 频率 1~1.1GHz

Waveguide/Coaxial Multi Channel					
Part Number		RJ150113			
Channel		1	2	3&4	5&6&7
Connector		WR284	N	N	N
Frequency	(GHz)	3.1~3.6	3.1~3.6	3.1~3.6	1~1.1
VSWR		1.2	1.3	1.4	1.2
Insertion Loss	(dB)	0.2	1	1.1	0.9
Peak Power	(KW)	500	5	5	10
Average Power	(KW)	18	0.2	0.01	0.1/0.4
Isolation	(dB)	60			



应用：警戒雷达：地面移动

波导 Channel

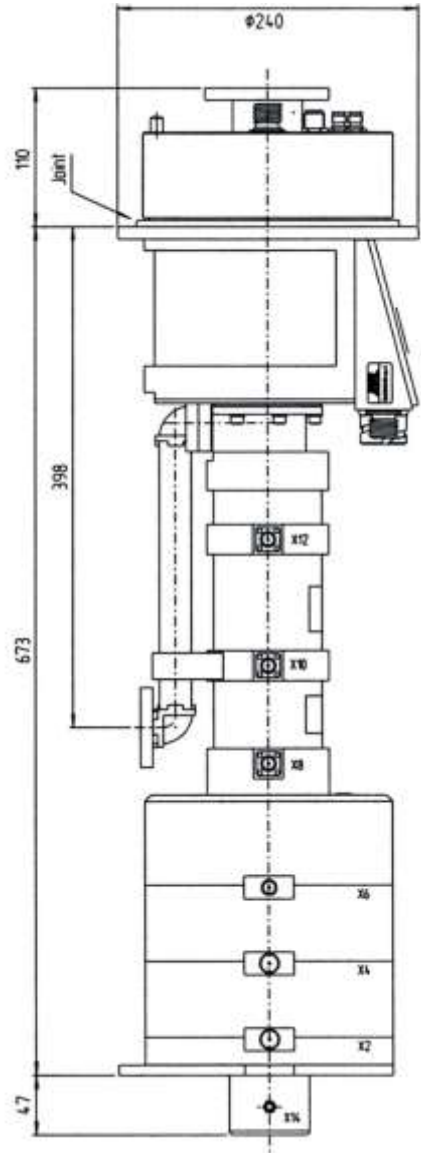
三个同轴 Channel

另外三个同轴 Channel 用于 MSSR（船舶二次雷达）/IFF（敌我识别器）

一个光 Channel

17 个滑环 Channel:

Waveguide/Coaxial Multi Channel								
Part Number		RJ150120						
Channel		1	2, 3, 4	5, 6	7	8	Slip-rings	
Connector		WR187	N	N	N	Optical		
Frequency	(GHz)	5.4-5.9	1-1.1	5.4-5.9	DC-1	800-1600nm		
VSWR		1.2	1.3	1.3	1.3			
Insertion Loss	(dB)	0.3	0.8	1.4	0.5			
Peak Power	(KW)	200	5	5	1			
Average Power	(KW)	3	0.05	0.05	0.01			
Isolation	(dB)	50						



应用：警戒和跟踪雷达

Waveguide/Coaxial Multi Channel					
Part Number		RJ150124			
Channel		1	Ch2&6	Ch3,4,5&7	Ch8
Connector		WR90	N/SMA	N/SMA	N/SMA
Frequency	(GHz)	8.5~9.6	X-band	L-band	DC-10
VSWR		1.2	2	1.5	1.7
Insertion Loss	(dB)	0.5	2.9	1.5	2.9
Peak Power	(KW)	250	1	1	1
Average Power	(KW)	0.5	0.01	0.01	0.01
Isolation	(dB)	50			

